

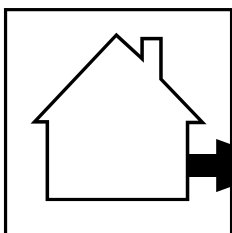


### General

**Dimensions LxWxH :** 28 cm x 28 cm x 150 cm  
**Height minimum :** 150 cm  
**Height maximum :** 150 cm  
**Dimensions shade LxWxH :** -  
**Main material :** Aluminum  
**Ceiling rose material :** -  
**Color :** Black  
**Style :** Modern  
**Shape :** Round  
**Weight :** 6.1 kg  
**Warranty :** 3 years

### Product specifications

**Dimmable :** Yes  
**Light direction :** -  
**Adjustable in height :** Yes  
**Directional :** Yes  
**Cable :** No  
**Cable length :** -  
**Sensor :** Without Sensor  
**Control :** Touch dimmer Switch Control  
**IP-Class :** 54  
**Electric class :** 1  
**Light source including ?:** Yes  
**Lamp socket :** -  
**Light source number :** -  
**Power requirements :** DC 3.7V, 3x2200mAh  
**Bulb type & maximum wattage :** LED 4.5W



IP44

IP54

IP65

IP67

Explanation of IP numbers for degrees of protection, see safety instruction manual in the box.

For more specifications of this product please visit

[www.lucide.com](http://www.lucide.com)

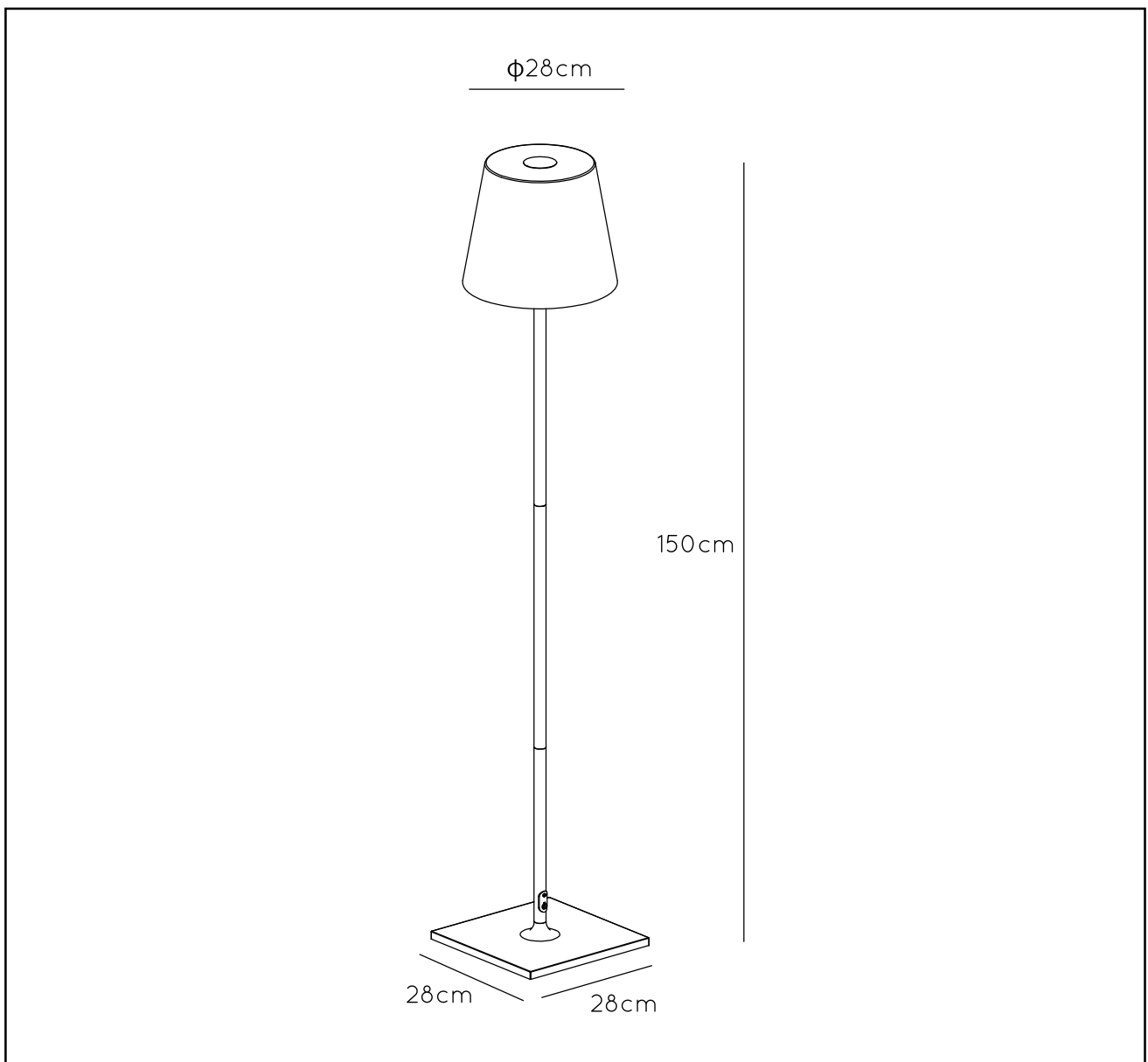
LUCIDE

TECHNICAL DRAWING & DIMENSIONS

# JUSTIN

Item number : 27888/05/30

EAN code : 5411212271860



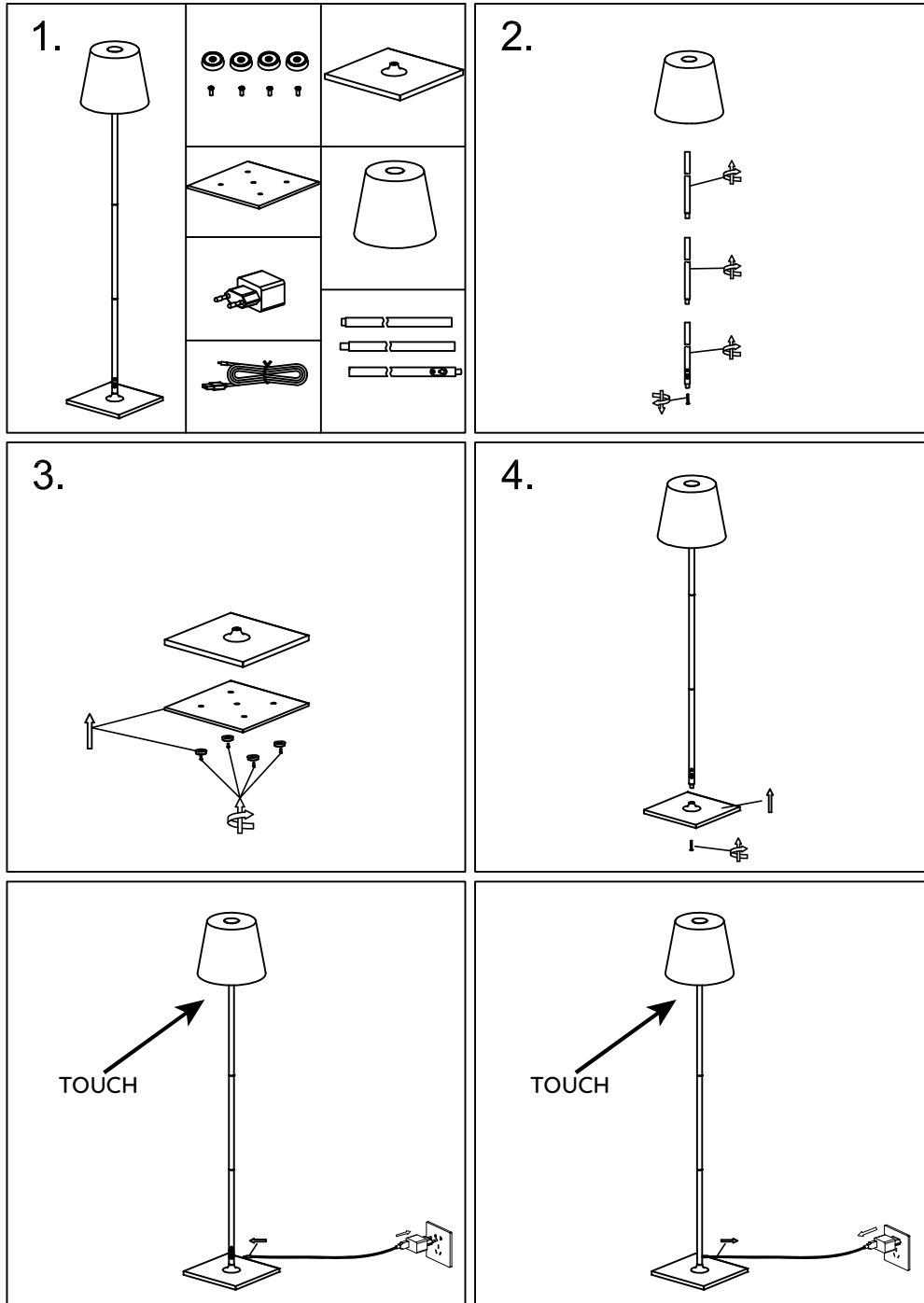
For more specifications, dimensions please visit  
[www.lucide.com](http://www.lucide.com)

Incl. power adapter & cable

- Rechargeable batteries inside
- Touch ON/OFF switch
- Dimmable version
- Charging time: 9hours
- Work time: 9hours

Battery specification:

- Type of Battery (pack): Lithium-Ion
- Specific type: 18650
- Number of batteries/battery packs: 3x2200mAh
- Volt/mah/wh: DC3.7V/6600mAh/24.42WH



- Dit toestel is continu dimbaar. Door het langer aan te raken zal het toestel langzaam dimmen. Dit toestel kan aan-en uitgeschakeld worden door het aan te raken.
- L'intensité de cet appareil est continu réglable. En le touch ant plus l'objet sera dim lentement. Cet appareil peut être allumé ou éteint par une simple touche.
- This item is continuous dimmable. By touching it longer the tem will dim slowly. The item can also be switched on/off by a simple touch.
- Dieses Apparat ist kontinuierliche dimmbar. When Sie das App rat länger berührt, soll das Apparat langsam dimmen. Sie können das Apparat mit einer Berührung an- oder abshalten.

Dit product bevat een lichtbron van energie-efficiëntieklasse F(oude klasse A++)  
 Ce produit contient une source lumineuse de classe énergétique F(ancienne classe A++)  
 This product contains a light source of energy efficiency class F(old class A++)  
 Dieses Produkt enthält eine Lichtquelle der Energieeffizienzklasse F(alte Klasse A++)  
 Ten produkt zawiera ród o wiat a o klasie efektywno ci energetycznej F(stara klasa A++)