

LUCIDE

GENERAL SPECIFICATIONS



RECOMMENDED LUCIDE LIGHT SOURCE

49041/12/30

Light source dimmable : Yes Dim to warm
Light source incl. : Yes

General

Dimensions LxWxH : 64 cm x 13.3 cm x 16.0 cm
Height minimum :
Height maximum : 16.0 cm
Dimensions shade LxWxH : 13.3 cm x 13.3 cm x 10.0 cm
Main material : Aluminium
Ceiling rose material : Metal
Color : Black,White
Style : Modern
Shape : Rectangle
Weight : 3.30 kgs
Warranty : 2 years

Product specifications

Dimmable : Yes Dim to warm
Light direction : Around (Diffuse)
Adjustable in height : Not In Height Adjustable
Directional : Rotatable & Tilttable (360 Degrees)
Cable : No
Cable length :
Sensor : Without Sensor
Control : Light Switch Control
IP-Class : 20
Electric class : 1
Light source including ? : Yes
Lamp socket : GU10
Light source number : 4
Power requirements : 220-240V-50Hz
Bulb type & maximum wattage : GU10 Max.50W
(GU10 12W LED Incl.)

For more specifications of this product please visit
www.lucide.com

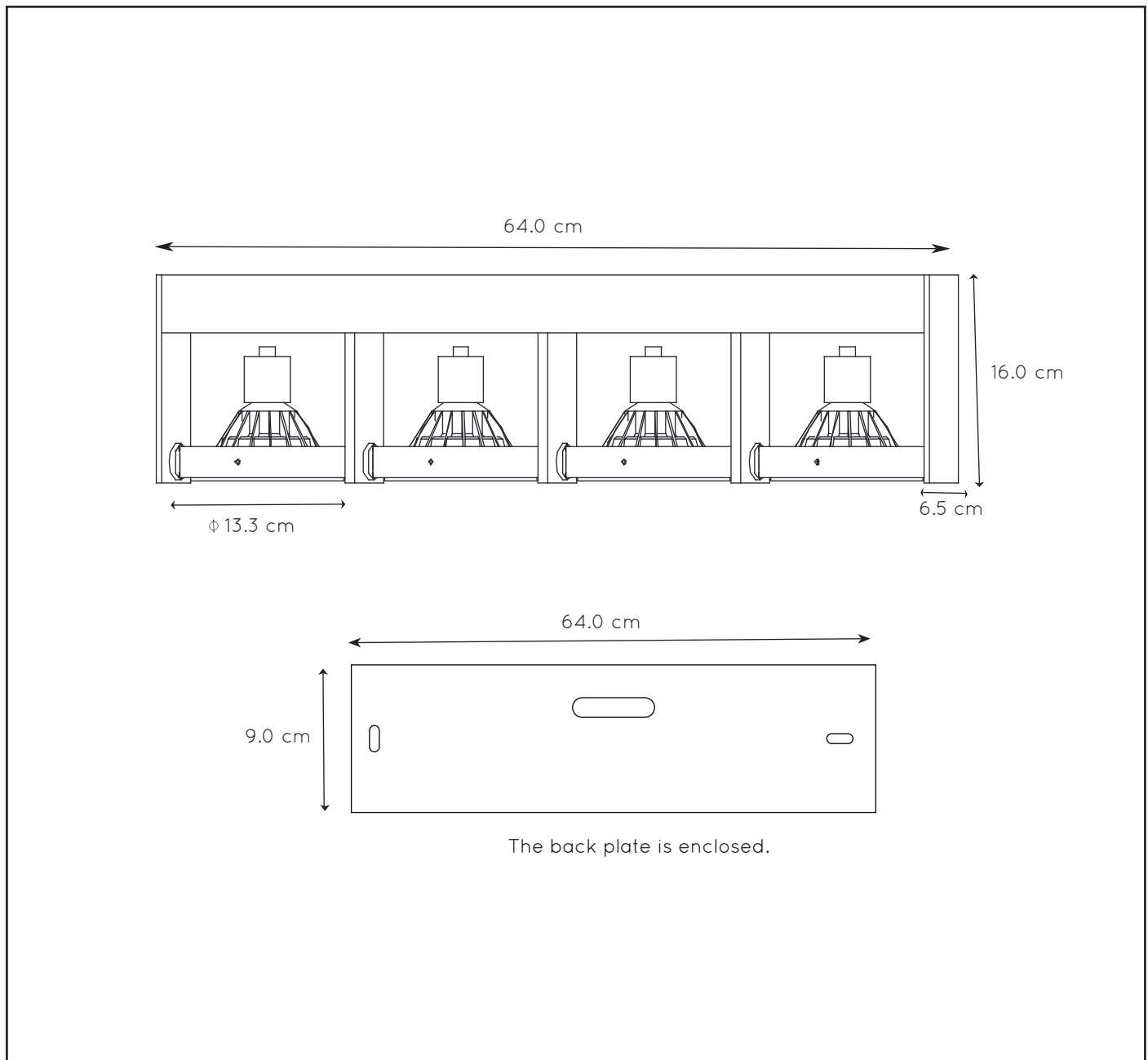
GRIFFON

Item number : 22969/48/30

EAN code : 5411212221353

Item number : 22969/48/31

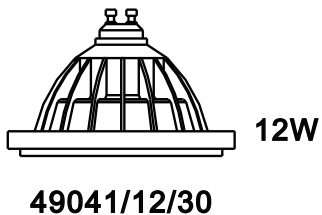
EAN code : 5411212221360



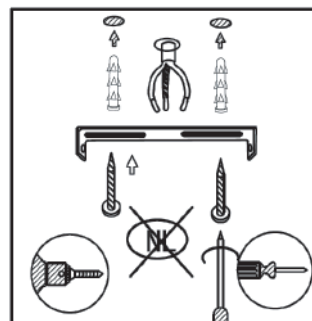
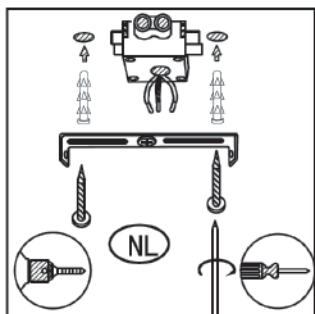
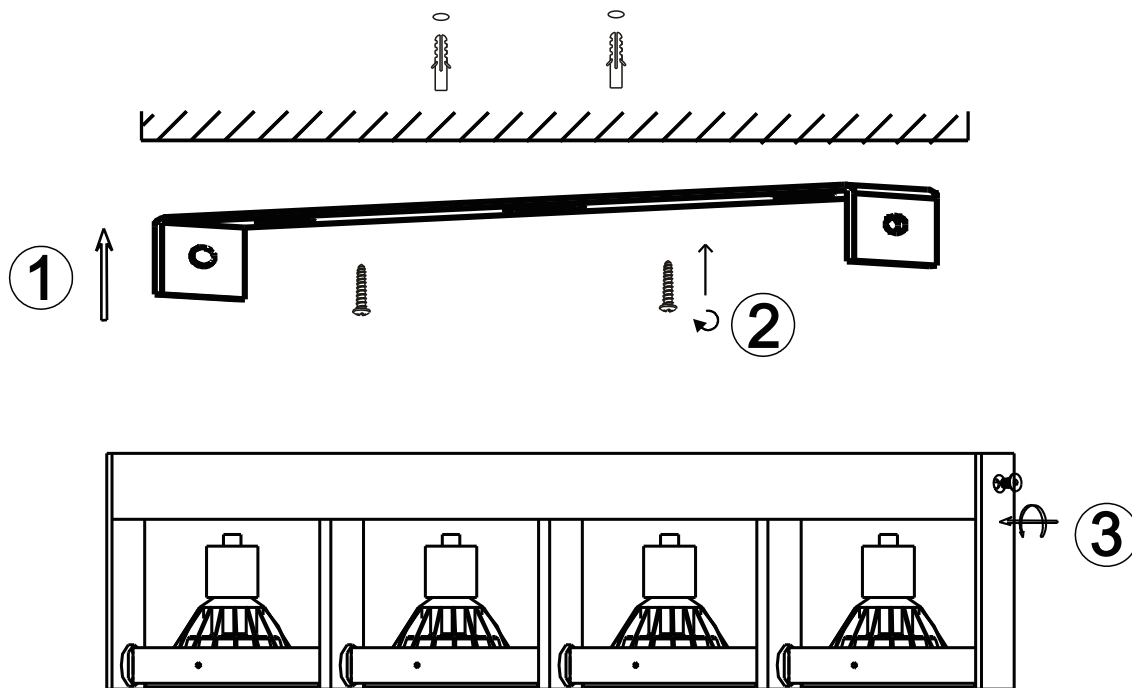
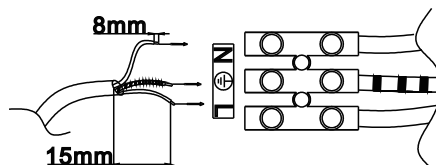
For more specifications, dimensions please visit

www.lucide.com

NORMAL INSTALLATION



Electrical Supply

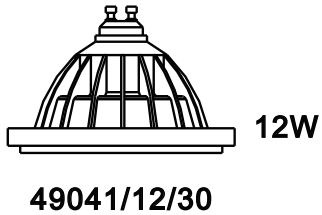


Dit product bevat een lichtbron van energie-efficiëntieklasse G (oude klasse A).
 Ce produit contient une source lumineuse de classe énergétique G (ancienne classe A).
 This product contains a light source of energy efficiency class G (old class A).
 Dieses Produkt enthält eine Lichtquelle der Energieeffizienzklasse G (alte Klasse A).
 Ten produkt zawiera źródło światła o klasie efektywności energetycznej G (stara klasa A).

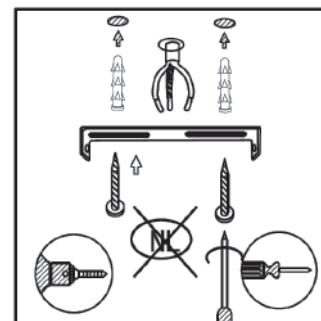
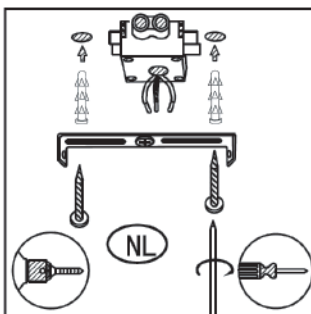
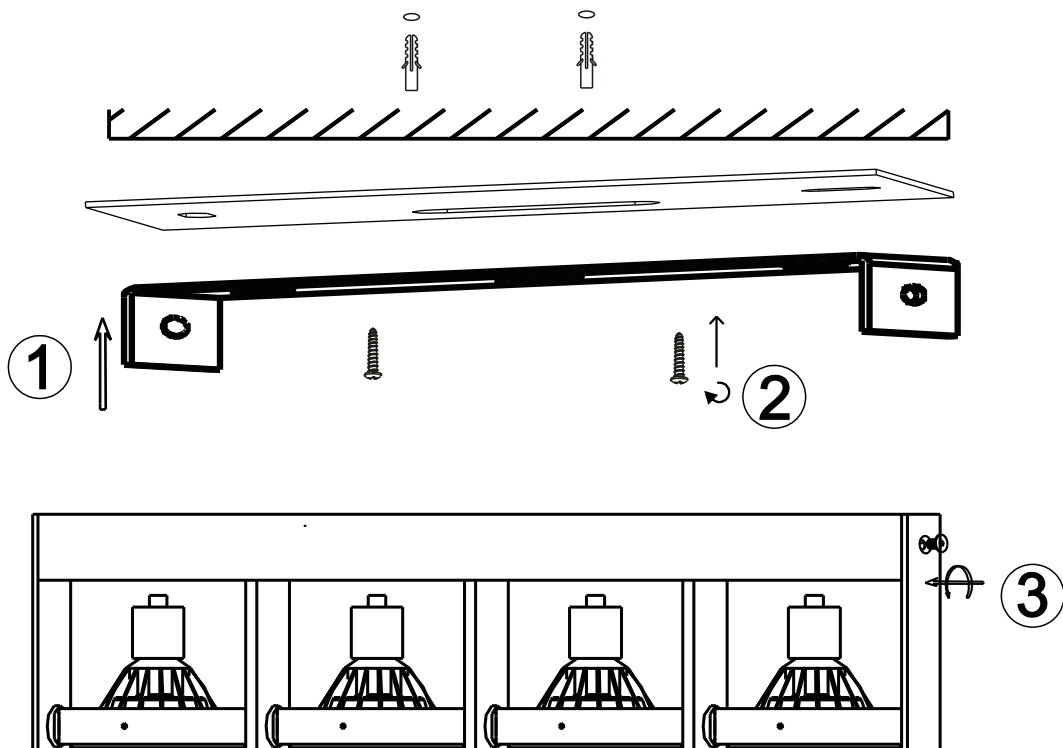
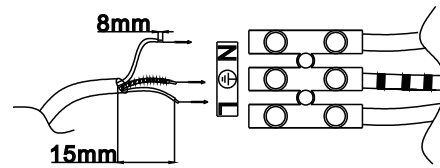
LUCIDE

INSTALLATION DRAWING SPECIFICATIONS

INSTALLATION WITH ENCLOSED BACK PLATE



Electrical Supply



Dit product bevat een lichtbron van energie-efficiëntieklasse G (oude klasse A).
Ce produit contient une source lumineuse de classe énergétique G (ancienne classe A).
This product contains a light source of energy efficiency class G (old class A).
Dieses Produkt enthält eine Lichtquelle der Energieeffizienzklasse G (alte Klasse A).
Ten produkt zawiera ród o wiat a o klasie efektywno ci energetycznej G (stara klasa A).