

LUCIDE

## GENERAL SPECIFICATIONS



### RECOMMENDED LUCIDE LIGHT SOURCE

**49041/12/30**

Light source dimmable : Yes Dim to warm

Light source incl. : Yes

### General

**Dimensions LxWxH** : 16.0 cm x 13.3 cm x 16.0 cm

**Height minimum** :

**Height maximum** : 16.0 cm

**Dimensions shade LxWxH** : 13.3 cm x 13.3 cm x 10.0 cm

**Main material** : Aluminium

**Ceiling rose material** : Metal

**Color** : Black,White

**Style** : Modern

**Shape** : Rectangle

**Weight** : 0.89 kgs

**Warranty** : 2 years

### Product specifications

**Dimmable** : Yes Dim to warm

**Light direction** : Around (Diffuse)

**Adjustable in height** : Not In Height Adjustable

**Directional** : Rotatable & Tilttable (360 Degrees)

**Cable** : No

**Cable length** :

**Sensor** : Without Sensor

**Control** : Light Switch Control

**IP-Class** : 20

**Electric class** : 1

**Light source including ?** : Yes

**Lamp socket** : GU10

**Light source number** : 1

**Power requirements** : 220-240V-50Hz

**Bulb type & maximum wattage** : GU10 Max.50W  
(GU10 12W LED Incl.)

For more specifications of this product please visit

[www.lucide.com](http://www.lucide.com)

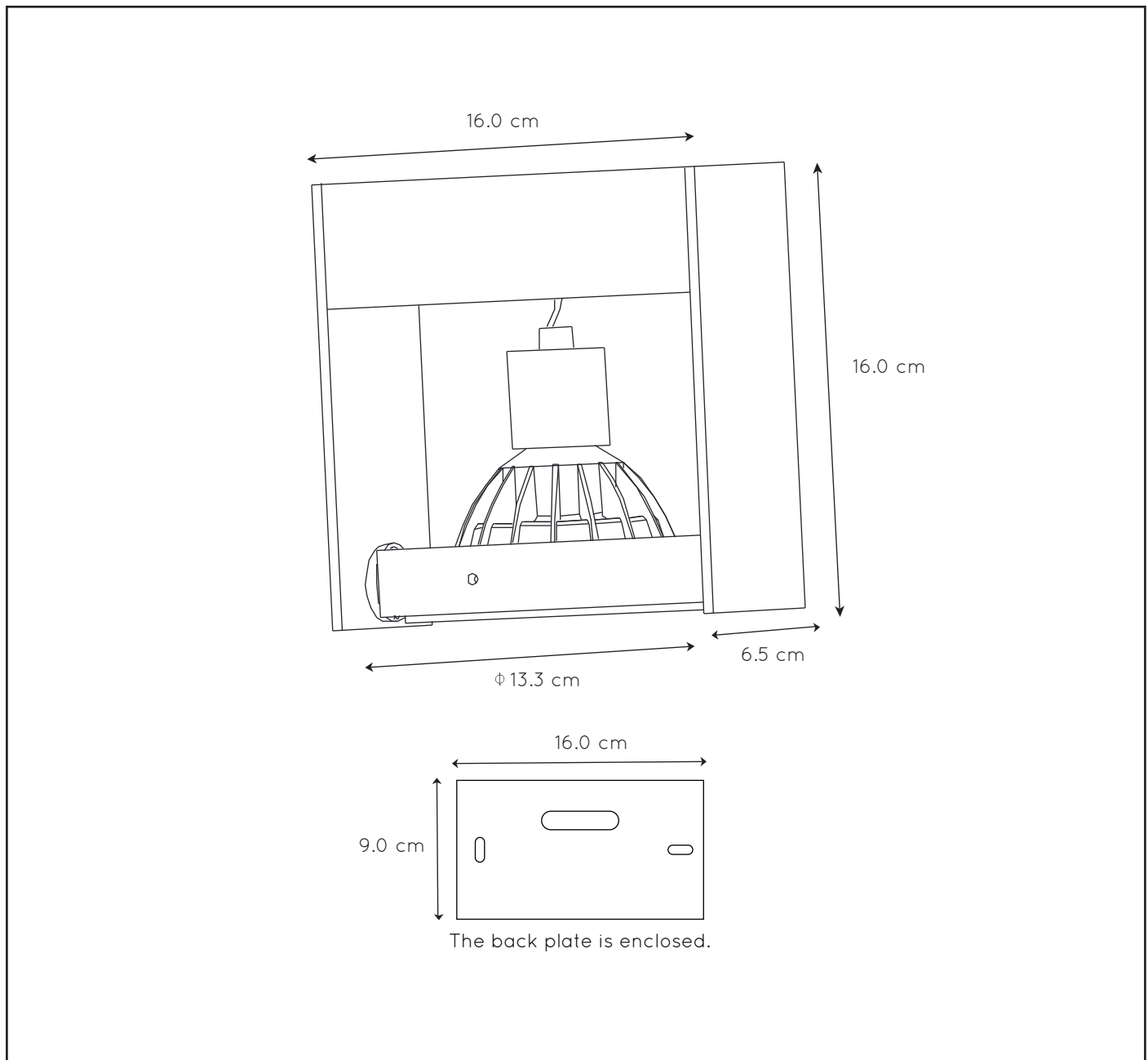
# GRIFFON

Item number : 22969/12/30

EAN code : 5411212221315

Item number : 22969/12/31

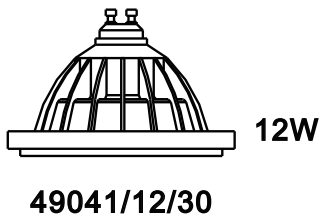
EAN code : 5411212221322



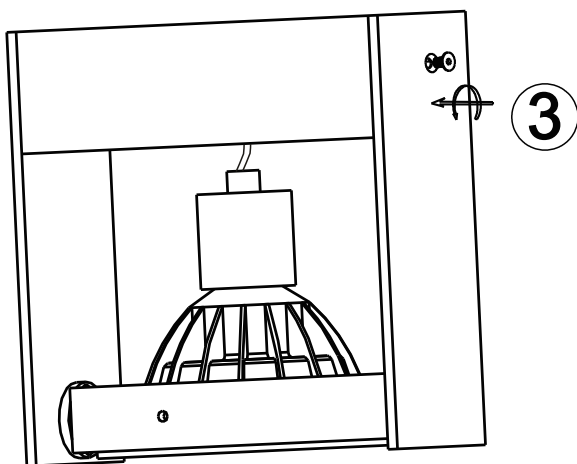
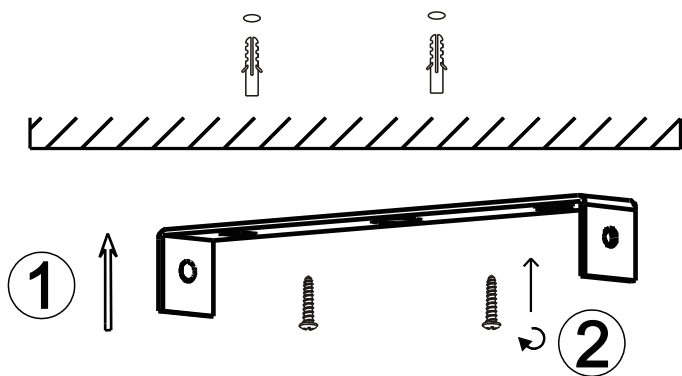
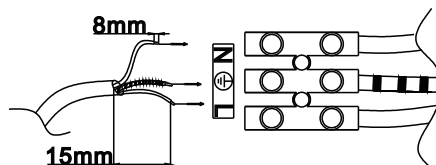
For more specifications, dimensions please visit

[www.lucide.com](http://www.lucide.com)

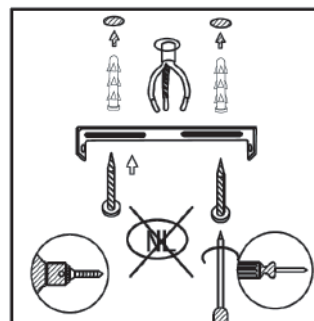
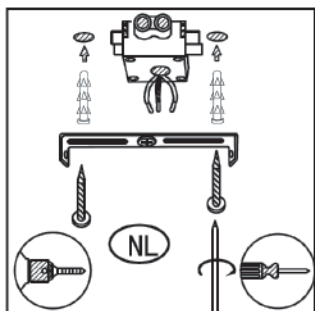
NORMAL INSTALLATION



Electrical Supply

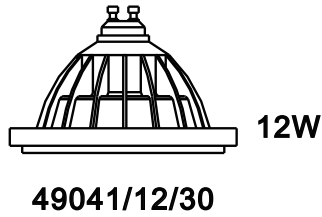


3

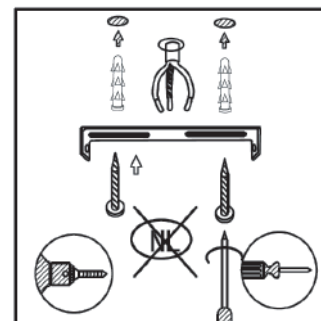
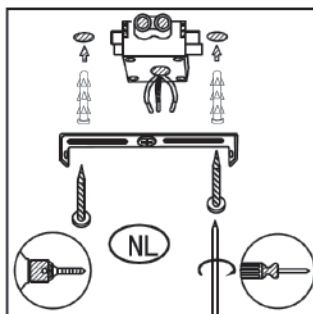
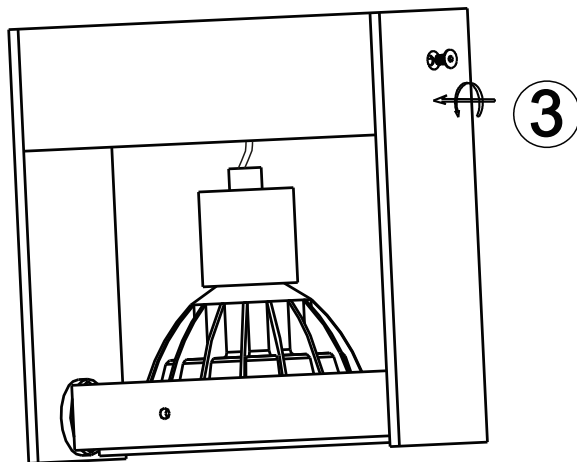
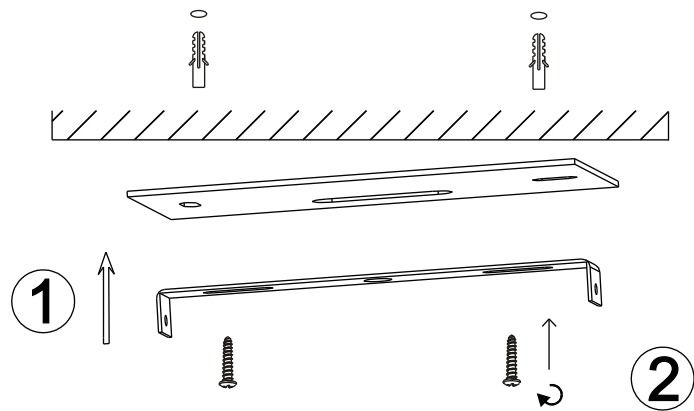
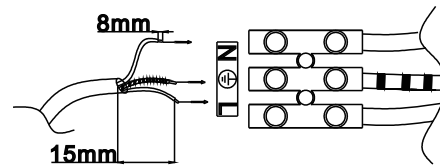


Dit product bevat een lichtbron van energie-efficiëntieklasse G (oude klasse A).  
 Ce produit contient une source lumineuse de classe énergétique G (ancienne classe A).  
 This product contains a light source of energy efficiency class G (old class A).  
 Dieses Produkt enthält eine Lichtquelle der Energieeffizienzklasse G (alte Klasse A).  
 Ten produkt zawiera źródło światła o klasie efektywności energetycznej G (stara klasa A).

INSTALLATION WITH ENCLOSED BACK PLATE



Electrical Supply



Dit product bevat een lichtbron van energie-efficiëntieklasse G (oude klasse A).  
 Ce produit contient une source lumineuse de classe énergétique G (ancienne classe A).  
 This product contains a light source of energy efficiency class G (old class A).  
 Dieses Produkt enthält eine Lichtquelle der Energieeffizienzklasse G (alte Klasse A).  
 Ten produkt zawiera ród o wiat a o klasie efektywno ci energetycznej G (stara klasa A).